

ЗАКАЗАТЬ



СКБ «ПРИБОРЫ И СИСТЕМЫ» & МЁБИУС



ДАТЧИК- ИНДИКАТОР УРОВНЯ

РИС 101СКБ РИС 101М1 РИС 121

**Руководство по эксплуатации
ИНСУ1.430.060 РЭ (2.2)**



2014

СОДЕРЖАНИЕ

1	ОПИСАНИЕ И РАБОТА	3
1.1	Назначение	3
1.2	Технические характеристики	9
1.3	Устройство и работа	11
1.4	Обеспечение искробезопасности	12
1.5	Маркирование и пломбирование	13
2	ИСПОЛЬЗОВАНИЕ ПО НАЗНАЧЕНИЮ	14
2.1	Указание мер безопасности	14
2.2	Подготовка к установке	15
2.3	Установка и монтаж	16
2.4	Подготовка к использованию	18
2.5	Программирование датчика-индикатора	19
2.6	Контроль параметров	36
3	ТЕХНИЧЕСКОЕ ОБСЛУЖИВАНИЕ	37
4	ПАСПОРТ	39
Приложение А	Структура условного обозначения датчика-индикатора	43
Приложение Б	Габаритные и установочные размеры преобразователей первичных	44
Приложение В	Габаритные и установочные размеры преобразователя передающего	53
Приложение Г	Обеспечение искробезопасности	54
Приложение Д	Габаритные и установочные размеры фланца монтажного	55
Приложение Е	Схема подключения датчика-индикатора уровня	56
Приложение Ж	Структура меню режима программирования	57

ВНИМАНИЕ!

Поставщик оставляет за собой право производить замену радиоэлементов и стандартных изделий, не ухудшающих качество прибора.

Настоящее руководство по эксплуатации предназначено для изучения технических характеристик, устройства и принципа действия датчика-индикатора уровня РИС 101СКБ, РИС 101М1, РИС 121 (далее - датчик-индикатор) и содержит сведения необходимые для правильной его эксплуатации; совмещено с паспортом.

1 ОПИСАНИЕ И РАБОТА

1.1 Назначение

1.1.1 Датчик-индикатор предназначен для контроля уровня жидких и твердых (сыпучих) сред в системах автоматического контроля, регулирования и управления технологическими процессами, в том числе со взрывоопасными условиями производства. Датчик-индикатор состоит из преобразователя первичного (далее - ПП) с чувствительным элементом (далее - ЧЭ), преобразователя передающего (далее - ППР) и показывающего прибора. В качестве показывающего прибора поставляется «Выносной индикатор тока СКБ-42» ТУ 4032-056-42334258-2013 или амперметр М42301.34 ТУ 25-7504.132-97 с током полного отклонения 5 мА и шкалой в %.

1.1.2 Датчик-индикатор обеспечивает:

- преобразование уровня контролируемой среды в стандартные токовые сигналы;
- визуальную, звуковую и релейную (типа «сухой» контакт) сигнализацию назначенных пользователем четырёх аварийных уровней среды;
- цифровую индикацию уровня в процентах, уровня в метрах или перечисленных параметров по очереди;

- передачу информации об измеряемых параметрах по последовательному интерфейсу RS-485 ModBusRTU.

1.1.3 Датчик-индикатор имеет исполнения:

- обыкновенное;
- взрывозащищенное

1.1.4 ПП взрывозащищенного исполнения имеет вид взрывозащиты «искробезопасная электрическая цепь «ia», уровень взрывозащиты «особовзрывобезопасный», маркировку взрывозащиты «0ExiaIICT6 в комплекте РИС 101СКБ И» или «0ExiaIICT6 в комплекте РИС 101М1 И», или «0ExiaIICT6 в комплекте РИС 121 И» соответствует требованиям ГОСТ Р 51330.10-99, ГОСТ Р 51330.0-99 и предназначен для установки во взрывоопасных зонах помещений и наружных установок согласно главе 7.3 ПУЭ и другим нормативным документам, регламентирующим применение электрооборудования во взрывоопасных условиях. ПП взрывозащищенного исполнения имеет выходные искробезопасные электрические цепи уровня «ia», маркировку по взрывозащите «[Exia]IICT6 в комплекте РИС 101СКБ И» или «[Exia]IICT6 в комплекте РИС 101М1 И» или «[Exia]IICT6 в комплекте РИС 121 И», соответствует требованиям ГОСТ Р 51330.10-99 и предназначен для установки вне взрывоопасных зон помещений и наружных установок. Показывающий прибор предназначен для установки вне взрывоопасных зон.

1.1.5 Детали ПП, соприкасающиеся с контролируемой средой, изготавливаются из материалов, которые по устойчивости к воздействию контролируемой среды равнозначны или не хуже стали 12X18H10T ГОСТ 5632-72, фторопласта 4 ГОСТ 10007-80; префикса ПСК-5 ТУ 6-11-544.

1.1.6 Условное обозначение ПП, конструктивное исполнение, длина погружаемой части ЧЭ, параметры контролируемой среды указаны в таблице 1 и таблице 2.

1.1.7 При заказе датчика-индикатора обыкновенного исполнения указывают:

- обозначение типа датчика-индикатора РИС 101 СКБ или РИС 101М1 или РИС 121;
- условное обозначение исполнения ПП по таблице 1;
- длину погружаемой части ЧЭ;
- пределы изменения выходного токового сигнала по выходу 1;
- наличие последовательного интерфейса;
- наличие показывающего прибора (П1 при заказе СКБ-42, П2 при заказе М42301.34).
- напряжение питания;
- технические условия на датчик-индикатор.

Пример записи при заказе или в конструкторской документации обыкновенного исполнения датчика-индикатора уровня РИС-101СКБ с ПП-082, с длиной погружаемой части ЧЭ 1,6 м, выходным сигналом 0-5 мА, с последовательным интерфейсом, с показывающим прибором СКБ-42, напряжение питания 220В

«Датчик-индикатор уровня РИС-101СКБ-082-1,6-05-RS-П1-220-ТУ4218 035 42334258 2012».

1.1.8 При заказе датчика-индикатора взрывозащищенного исполнения указывают:

- обозначение типа датчика-индикатора РИС 101СКБ И или РИС 101М1 И или РИС 121 И;
- условное обозначение исполнения ПП по таблице 2;
- условное обозначение взрывозащищенного исполнения;

- длину погружаемой части ЧЭ;
- пределы изменения выходного токового сигнала по выходу 1;
- наличие последовательного интерфейса;
- наличие показывающего прибора (П1 при заказе СКБ-42, П2 при заказе М42301.34);
- напряжение питания;
- технические условия на датчик-индикатор.

Пример записи при заказе или в конструкторской документации взрывозащищенного исполнения датчика-индикатора уровня РИС-101СКБ И с ПП-025И, с длиной погружаемой части ЧЭ 1,0 м, выходным сигналом 4-20 мА, без последовательного интерфейса, с показывающим прибором СКБ-42, напряжение питания 24 В: **«Датчик-индикатор уровня РИС-101СКБИ-025-И-1,0-42-П1-24-ТУ4218 035 42334258 2012».**

Структура условного обозначения датчика-индикатора приведена в приложении А.

Таблица 1

Условное обозначение исполнения ПП для РИС 101СКБ и РИС 101М1	Условное обозначение исполнения ПП для РИС 121	Конструктивное исполнение ЧЭ	Длина погружаемой части ЧЭ, L, м	Параметры контролируемой среды					
				Физическое состояние, электрические свойства	Температура, °С	Рабочее избыточное давление, P _{раб} , МПа	Относительная диэлектрическая проницаемость	Динамическая вязкость, Па·с, не более	Размер гранулы (куска) мм, не более
005	205	Стержневой неизолированный	0,85; 1,0; 1,6; 2,0; 2,5	Жидкая, электропроводная	+250	2,5	2...10	1,0	-
012	212	Пластинчатый	1,084; 1,684; 2,584	Жидкая, сыпучая, неэлектропроводная	+250	2,5	2...10	1,0	5
016	216	Стержневой неизолированный	0,567; 0,667; 0,867; 0,967	Сыпучая, неэлектропроводная	+100	2,5	2...10	-	5
025	225	Стержневой изолированный	0,85; 1,0 1,6; 2,0; 2,5	Жидкая, электропроводная	+250	2,5	-	1,0	-
064	264	Цилиндрический неизолированный	0,57; 0,67; 0,87; 0,97; 1,97; 3,27	Жидкая, неэлектропроводная	+250	2,5	2...10	1,5	-
066	266	Цилиндрический изолированный	0,575; 0,675; 0,875; 0,975	Жидкая, электропроводная	+250	2,5	-	1,5	-
082	282	Трубчатый	0,5; 0,6; 1,0; 1,6; 2,0; 2,5; 3,0; 4,0; 6,0	Жидкая, неэлектропроводная, в т.ч. сжиженные газы	+250	4,0	1,6...2,2	1,0	-
083	283	Цилиндрический изолированный	0,1; 0,25; 0,6; 1,0	Жидкая, электропроводная	+250	2,5	-	1,0	-
084	284	Цилиндрический неизолированный	0,1; 0,25; 0,5; 0,6; 0,8; 1,0	Жидкая, неэлектропроводная	+250	2,5	2...10	1,0	-
092	292	Тросовый неизолированный	1,0; 1,6; от 2,0 до 22м через 0,5м	Жидкая, сыпучая, неэлектропроводная	+85	-	2...10	1,0	5
094	294	Кабельный	3,0; 4,0 6,0; 10,0	Жидкая, электропроводная	+85	1,0	-	1,0	-
095	295	Тросовый	2,74; 4,24 6,24	Жидкая, сыпучая, неэлектропроводная	+85	-	2...10	1,0	5
096	296	Тросовый изолированный	1,0; 1,6; от 2,0 до 22м через 0,5м	Жидкая, сыпучая, электропроводная	+85	-	-	1,0	-

Примечания.

1. По особому заказу могут поставляться датчики-индикаторы других типоразмеров, а также для других параметров контролируемой среды.
2. Детали ПП исполнения 092 (292), соприкасающиеся с контролируемой средой, изготавливаются из стали 20 ГОСТ 1050-88 с цинковым покрытием.

Таблица 2

Условное обозначение исполнения ПП для РИС 101СКБ и РИС 101М1	Условное обозначение исполнения ПП для РИС 121	Конструктивное исполнение ЧЭ	Длина погружаемой части ЧЭ, L, м	Параметры контролируемой среды					
				Физическое состояние, электрические свойства	Температура, °С	Рабочее избыточное давление, P _{раб.} , МПа	Относительная диэлектрическая проницаемость	Динамическая вязкость, Па·с, не более	Размер гранулы (куска) мм, не более
005И	205И	Стержневой неизолированный	0,85; 1,0; 1,6; 2,0; 2,5	Жидкая, неэлектропроводная	+100	2,5	2...1 0	1,0	-
012И	212И	Пластинчатый	1,084; 1,684; 2,584	Жидкая, сыпучая, неэлектропроводная	+100	2,5	2...1 0	1,0	5
016И	216И	Стержневой неизолированный	0,567; 0,667; 0,867; 0,967	Сыпучая, неэлектропроводная	+100	2,5	2...1 0	-	5
025И	225И	Стержневой изолированный	0,85; 1,0 1,6; 2,0; 2,5	Жидкая, электропроводная	+100	2,5	-	1,0	-
064И	264И	Цилиндрический неизолированный	0,57; 0,67; 0,87; 0,97; 1,97; 3,27	Жидкая, неэлектропроводная	+100	2,5	2...1 0	1,5	-
066И	266И	Цилиндрический изолированный	0,575; 0,675; 0,875; 0,975	Жидкая, электропроводная	+100	2,5	-	1,5	-

Продолжение таблицы 2

Условное обозначение исполнения ПП для РИС 101СКБ и РИС 101М1	Условное обозначение исполнения ПП для РИС 121	Конструктивное исполнение ЧЭ	Длина погружаемой части ЧЭ, L, м	Параметры контролируемой среды					
				Физическое состояние, электрические свойства	Температура, °С	Рабочее избыточное давление, P _{раб.} МПа	Относительная диэлектрическая проницаемость	Динамическая вязкость, Па с, не более	Размер гранулы (куска) мм, не более
082И	282И	Трубчатый	0,5; 0,6; 1,0; 1,6; 2,0; 2,5; 3,0; 4,0; 6,0	Жидкая, неэлектропроводная, в т.ч. сжиженные газы	+100	4,0	1,6...2,2	1,0	-
083И	283И	Цилиндрический изолированный	0,1; 0,25; 0,6; 1,0	Жидкая, электропроводная	+100	2,5	-	1,0	-
084И	284И	Цилиндрический неизолированный	0,1; 0,25; 0,5; 0,6; 0,8; 1,0	Жидкая, неэлектропроводная	+100	2,5	2...10	1,0	-
092И	292И	Тросовый неизолированный	1,0; 1,6; от 2,0 до 22м через 0,5м	Жидкая, сыпучая, неэлектропроводная	+85	-	2...10	1,0	5
094И	294И	Кабельный	3,0; 4,0 6,0; 10,0	Жидкая, электропроводная	+85	1,0	-	1,0	-
096И	296И	Тросовый изолированный	1,0; 1,6; от 2,0 до 22м через 0,5м	Жидкая, сыпучая, электропроводная	+85	-	-	1,0	-

Примечания.

1. По особому заказу могут поставляться датчики-индикаторы других типоразмеров, а также для других параметров контролируемой среды.
2. Детали ПП исполнения 092И, соприкасающиеся с контролируемой средой, изготавливаются из стали 20 ГОСТ 1050-88 с цинковым покрытием.

1.2 Технические характеристики

1.2.1 Погрешность контроля уровня в процентах от диапазона контролируемого уровня, не более $\pm 1,5\%$.

1.2.2 Дифференциал срабатывания сигнализации (минимальное изменение уровня среды, вызывающее переход контактов выходного реле из состояния «включено» в состояние «выключено»), не менее $1,5\%$ от диапазона контролируемого уровня.

1.2.3 Датчик-индикатор имеет линейную возрастающую характеристику.

1.2.4 Диапазон выходных сигналов:

- токочный выход 1 - (0-5) мА или (0-20) мА или (4-20) мА постоянного тока;
- токочный выход 2 - (4-20) мА при использовании СКБ-42 или (0-5) мА при использовании М42301.34 или при отсутствии показывающего прибора.

1.2.5 По токочным выходам датчик-индикатор предназначен для работы при нагрузочном сопротивлении (включая сопротивление линии связи):

- от 0,2 до 2,5 кОм - для выходного сигнала (0-5) мА;
- от 0,1 до 1,0 кОм - для выходного сигнала (0-20) мА или (4-20) мА.

1.2.6 Электрическая нагрузка на контакты выходных реле:

- постоянный ток 5 А, напряжение 24 В (резистивная нагрузка);
- переменный ток 5 А, напряжение 250 В (резистивная нагрузка);
- переменный ток 2 А, напряжение 250 В (индуктивная нагрузка).

1.2.7 Напряжение питания датчика-индикатора (в зависимости от исполнения):

переменного тока

- напряжение от 187 до 242 В;
- частота (50±1) Гц.
- постоянного тока
- напряжение (24±2) В;
- 1.2.8 Потребляемая мощность, В·А, не более 15.
- 1.2.9 Напряжение в искробезопасной цепи, В, не более 15.
- 1.2.10 Ток в искробезопасной цепи, мА, не более 80.
- 1.2.11 Ток короткого замыкания в искробезопасной цепи, мА, не более 5.

1.2.12 Параметры линии связи между ПП и ППР:

- сопротивление, Ом, не более 25;
- индуктивность, мГн, не более 0,2;
- емкость, мкФ, не более 0,1.

1.2.13 Габаритные и установочные размеры указаны в приложениях Б, В.

1.2.14 Масса:

- ПП (в зависимости от исполнения) от 0,9 до 14 кг;
- ППР, не более 1,5 кг;
- показывающего прибора, не более 0,1 кг.

1.2.15 По устойчивости к климатическим воздействиям датчик-индикатор соответствует климатическому исполнению УХЛ, Т категории размещения 2 по ГОСТ 15150-69.

1.2.16 Датчик-индикатор устойчив к воздействию климатических факторов внешней среды, указанных в таблице 3.

Таблица 3

Наименование фактора	Нормы для исп. УХЛ		Нормы для исп. Т2
	ПП	ППР	ПП, ППР

Температура окружающего воздуха, °С нижнее значение верхнее значение	-50 +60	-30 +60	-10 +50
Относительная влажность воздуха, %	95±3 при 35°С (без конденсации влаги)		100 при 35°С
Атмосферное давление, кПа (мм.рт.ст.)	84...106,7 (630...800)		

1.2.17 По стойкости к механическим воздействиям датчик-индикатор относится к виброустойчивому и вибропрочному исполнению группы N3 по ГОСТ Р 52931-80:

- частота
- амплитуд
а смещения (для частоты ниже 57 Гц) 0,075 мм;
- амплитуд
да ускорения (при частоте св.57 Гц) 9,8 м/с².

1.2.18 Степень защиты от воздействия пыли и воды датчика-индикатора - IP54 по ГОСТ 14254-96.

1.2.19 По степени защиты от поражения электрическим током датчик-индикатор относится к классу 01 по ГОСТ 12.2.007.0-75.

1.3 Устройство и работа

1.3.1 Общий вид, габаритные и установочные размеры ПП и ППР датчика-индикатора приведены в приложениях Б и В.

1.3.2 Преобразователь первичный.

1.3.2.1 ПП состоит из следующих частей:

- литого корпуса;
- блока электронного (далее - БЭ);
- ЧЭ.

Корпус имеет съемную крышку и кабельный сальниковый ввод для подвода кабеля связи с ППР.

БЭ смонтирован на печатной плате и жестко закреплен в корпусе.

1.3.2.2 Принцип действия ПП основан на преобразовании изменения электрической емкости ЧЭ, вызванного изменением уровня контролируемой среды, в частоту выходного сигнала.

1.3.3 Преобразователь передающий.

1.3.3.1 ППР состоит из следующих частей:

настенного пластикового корпуса;

модуля управления (далее - МУ);

модуля индикации (далее - МИ).

Настенный корпус из ABS снабжен открывающейся передней прозрачной крышкой.

1.3.3.2 На задней стенке корпуса установлен МУ. Передняя часть корпуса закрыта лицевой алюминиевой панелью, на которую крепится МИ.

На лицевую панель ППР выведены:

- шестирядный светодиодный индикатор, служащий для отображения контролируемого значения уровня и служебной информации в режиме программирования;

- четыре кнопки для управления и ввода информации «Р», «Δ», «+», «-»;

- индикаторы «Сеть» и «Авария»;

- индикаторы визуальной сигнализации аварийных уровней «Уставки» «1», «2», «3», «4».

В нижней части корпуса имеется коммутационный отсек с кабельными вводами. Под съемной крышкой коммутационного отсека расположены:

- клеммные соединители для подключения кабеля связи с ПП, внешних устройств, напряжения питания и заземляющего устройства;

- предохранители.

1.3.3.3 ППР формирует напряжения, необходимые для работы всех узлов датчика-индикатора; искробезопасное напряжение питания ПП; обеспечивает цифровую индикацию; преобразует информацию, поступающую с ПП, в стандартные токовые сигналы, пропорциональные уровню среды.

ППР обеспечивает хранение информации о настройках и калибровке в отсутствие питания и передачу информации об измеряемых параметрах по последовательному интерфейсу RS-485 в формате протокола ModBusRTU.

1.3.3.4 ППР осуществляет контроль измеряемого параметра с выдачей визуальной, звуковой и релейной сигнализации по

достижении установленных пользователем 4-х аварийных уровней среды.

Срабатывание по аварийным уровням «1» и «2» происходит при уровне среды выше заданного уровня, а срабатывание по аварийным уровням «3» и «4» - при уровне среды ниже заданного уровня.

1.4 Обеспечение искробезопасности

1.4.1 Искробезопасность электрических цепей датчика-индикатора достигается следующими схемными (приложение Г) и конструктивными решениями:

- питание ПП осуществляется от источника питания ППР DA6 (DC-DC преобразователь с гальванической развязкой между входом и выходом);

- ограничение тока в искробезопасной цепи осуществляется применением двух последовательно включенных схем токоограничения, состоящих из R18-R23, R25, R26, VT11, VT12, VT14, VT15;

- ограничение напряжения в искробезопасной цепи достигается с помощью включения стабилитрона VD6;

- гальваническая развязка цепи выходного сигнала ПП от корпуса ППР осуществляется оптроном DA7;

- монтаж и режимы элементов искробезопасной цепи соответствуют требованиям ГОСТ Р 51330.10-99;

- параметры линии связи между ПП и ППР не должны превышать следующих значений: сопротивление - 25 Ом; индуктивность - 0,2 мГн, емкость - 0,1 мкФ.

1.5 Маркирование и пломбирование

1.5.1 На прикрепленной к корпусу ПП табличке нанесены следующие надписи:

- наименование «ПП»;
- условное обозначение исполнения ПП;
- обозначение вида климатического исполнения;
- обозначение степени защиты по ГОСТ 14254-96;
- порядковый номер индикатора по системе нумерации завода-изготовителя;
- последние две цифры года изготовления.

Дополнительно, на отдельной табличке, для ПП взрывозащищенного исполнения нанесена маркировка взрывозащиты «0ExiaIICT6 в комплекте РИС 101 СКБ И» или «0ExiaIICT6 в комплекте РИС 101M1 И» или «0ExiaIICT6 в комплекте РИС 121 И»

1.5.2 На прикрепленной к корпусу ППР табличке нанесены следующие знаки и надписи:

- товарный знак предприятия-изготовителя;
- наименование датчика-индикатора;
- наименование «ПРЕОБРАЗОВАТЕЛЬ ПЕРЕДАЮЩИЙ»;
- обозначение последовательного интерфейса при наличии;
- диапазон токового выходного сигнала в мА;
- параметры питания;
- обозначение вида климатического исполнения;
- обозначение степени защиты по ГОСТ 14254-96;
- порядковый номер индикатора по системе нумерации завода-изготовителя;
- последние две цифры года изготовления.

Дополнительно, на отдельной табличке, для ППР взрывозащищенного исполнения нанесена маркировка взрывозащиты «[Exia]IIС в комплекте с РИС 101СКБ И» или «[Exia]IIС в комплекте с РИС 101M1 И» или «[Exia]IIС в комплекте с РИС 121 И».

У клеммных колодок для подключения искробезопасных электрических цепей прикреплена табличка с надписью «Искробезопасная цепь».

На крышке коммутационного отсека ППР прикреплена табличка с надписью «ОТКРЫВАТЬ ОТКЛЮЧИВ ОТ СЕТИ».

2 ИСПОЛЬЗОВАНИЕ ПО НАЗНАЧЕНИЮ

2.1 Указание мер безопасности

2.1.1 К монтажу, эксплуатации и обслуживанию датчика-индикатора допускаются лица, изучившие настоящее РЭ, прошедшие инструктаж по установленным правилам техники безопасности, действующим на предприятии, эксплуатирующем датчик-индикатор.

2.1.2 Источником опасности при монтаже и эксплуатации датчика-индикатора является переменный однофазный ток напряжением 220 В, частотой 50 Гц и измеряемая среда, находящаяся под давлением.

Прикосновение к элементам схемы, расположенным под крышками ПП и ППР, при наличии питающего напряжения ОПАСНО.

2.1.3 По степени защиты от поражения электрическим током датчик-индикатор относится к классу 01 по ГОСТ 12.2.007.0-75.

**ЭКСПЛУАТАЦИЯ ДАТЧИКА-ИНДИКАТОРА ПРИ СНЯТЫХ
КРЫШКАХ ПП И ППР
ЗАПРЕЩАЕТСЯ!**

**ЭКСПЛУАТАЦИЯ ДАТЧИКА-ИНДИКАТОРА ПРИ
ОТСУТСТВИИ ЗАЗЕМЛЕНИЯ КОРПУСА ПП И ППР
ЗАПРЕЩАЕТСЯ!**

2.1.4 При установке датчика-индикатора на резервуар или аппарат, находящиеся под давлением, ПП датчика-индикатора должен быть опрессован вместе с ними в соответствии с действующими нормами на них.

2.1.5 При техническом обслуживании питание ППР отключить.

2.1.6 В процессе эксплуатации датчик-индикатор должен подвергаться ежемесячному внешнему осмотру на предмет отсутствия видимых механических повреждений, обрывов и повреждений изоляции внешних соединительных проводов и заземления, а также прочности их крепления.

2.2 Подготовка к установке

2.2.1 Перед распаковкой в холодное время датчик-индикатор следует выдержать в течение 8 часов в заводской упаковке, в помещении с нормальными климатическими условиями.

После распаковки устройств, входящих в состав датчика-индикатора, проверяют целостность заводских пломб и комплектность поставки.

Примечание – Возможна поставка ПП-005, ПП-005И в разобранном виде. Соберите ПП и закрепите ЧЭ, одновременно затянув гайки 3 (см. приложение Б).

2.2.2 Перед установкой рекомендуется убедиться в работоспособности датчика-индикатора. Проверку работоспособности проведите в следующей последовательности:

- выполните подключения согласно приложению Е и указанным на прикрепленной к корпусу ППР табличке параметрам питания;
- ЧЭ ПП-095 разверните на его длину;
- включите напряжение питания ППР;
- убедитесь в отсутствии свечения индикатора «АВАРИЯ» и соответствии показаний на цифровом индикаторе значению $(0 \pm 10)\%$.

2.3 Установка и монтаж

2.3.1 Установите ПП на резервуар и закрепите его на посадочном месте. Герметизация должна осуществляться уплотнительной прокладкой, входящей в комплект поставки.

2.3.2 ПП датчика-индикатора устанавливаются вертикально в верхней части резервуара с помощью:

- резьбового штуцера согласно приложению Б;
- монтажного присоединительного фланца.

Примечание – Детали крепления в комплект поставки не входят. ПП поставляется смонтированным на фланце Ру4 МПа, Ду 50 мм (приложение Д) по требованию заказчика.

2.3.3 Выполните заземление ПП, для чего корпус ПП через винт защитного заземления подключите к заземленной металлической конструкции гибкой кабельной перемычкой. Сопротивление заземляющего устройства должно быть не более 4 Ом. Места соединений наружного заземляющего проводника должны быть защищены от коррозии слоем консистентной смазки.

2.3.4 ЧЭ ПП должен находиться на расстоянии от стенок резервуара. Не допускается касание ЧЭ стенок и дна резервуара.

2.3.5 ПП устанавливают так, чтобы контролируемый уровень находился в рабочей зоне ЧЭ (приложение Б).

2.3.6 При монтаже ПП преобразователя на резервуаре с интенсивным движением жидкости следует закрепить конец ЧЭ через изолятор, либо предусмотреть защиту ЧЭ изоляционным демпфирующим устройством (перфорированная труба, сетка), либо поместить ЧЭ в перфорированную металлическую трубу диаметром не менее 100 мм. ЧЭ тросового ПП (трос) следует растянуть за кольцо 3 (приложение Б) и закрепить через изолятор.

2.3.7 Размещение ПП должно исключать попадание рабочей зоны ЧЭ в места, где возможно наличие остатков контролируемой среды после опорожнения резервуара.

2.3.8 Резервуар с контролируемой средой должен быть заземлен. При установке ПП на резервуарах из непроводящего материала необходимо предусмотреть внутри резервуара дополнительный электрод на длину ЧЭ, например, перфорированную трубу диаметром не менее 100 мм вокруг ЧЭ, либо металлическую полосу или пластину. Дополнительный электрод должен быть заземлен и соединен со штуцером первичного преобразователя. Не допускается касание дополнительного электрода ЧЭ ПП.

2.3.9 Установка ППР осуществляется в помещении операторной на стену или щит. Разметка мест крепления ППР производится в соответствии с приложением В. В месте установки ППР требуется наличие напряжения питания и контура заземления.

2.3.10 Заземлите ППР согласно схеме подключения, приведенной в приложении Е. Сопротивление заземляющего устройства должно быть не более 4 Ом. Место соединения наружного заземляющего проводника и контура заземления должно быть защищено от коррозии слоем консистентной смазки.

2.3.11 По окончании монтажа проверьте сопротивление изоляции с помощью мегомметра на напряжение 500 В между цепями питания, цепями токовых выходов и заземляющей клеммой ППР. В нормальных условиях оно должно быть не менее 20 МОм.

2.3.12 Подключите кабель связи ПП с ППР согласно схеме подключения. Сечение жил кабеля - от 0,35 до 1,5 мм². Для

обеспечения герметичности ввода кабель должен иметь круглое наружное сечение с диаметром от 4 до 10 мм.

2.3.13 Подключите кабель питания к ППР согласно схеме подключения и указанным на прикрепленной к корпусу ППР табличке параметрам питания.

2.3.14 Монтаж соединительных кабелей производить в соответствии с гл. 7.3. ПУЭ, гл. 3.4 ПТЭЭП и ПТБ.

2.3.15 Соединение ПП и ППР осуществляется линией связи длиной до 1000 м. Длина линии связи между ПП и ППР определяется следующими параметрами линии связи:

- сопротивление, Ом, не более 25;
- емкость, мкФ, не более 0,1;
- индуктивность, мГн, не более 0,2.

Сопротивление линии связи:

- между ППР и показывающим прибором М42301.34 < 2,5 кОм;
- между ППР и показывающим прибором СКБ-42 < 0,5 кОм.

Внешние искробезопасные и искроопасные цепи должны прокладываться отдельно.

2.4 Подготовка к использованию

2.4.1 Датчик-индикатор поставляется настроенным на заказные характеристики с использованием емкостного имитатора измеряемой среды.

2.4.2 Потребитель имеет право изменять настройки датчика-индикатора в соответствии с возможностями, указанными в п.2.5.

2.4.3 Форма и размеры резервуара, электрические параметры измеряемой среды, положение ЧЭ ПП в резервуаре оказывают влияние на показания датчика-индикатора, поэтому после установки необходимо произвести калибровку диапазона датчика-индикатора в условиях эксплуатации.

Калибровку диапазона производят при двух последовательно устанавливаемых уровнях контролируемой среды максимально близких к нижней и верхней границам рабочей зоны ЧЭ ПП датчика-индикатора.

При калибровке вводятся следующие значения для каждого уровня:

- значение уровня контролируемой среды выраженное в процентах от длины рабочей зоны ЧЭ ПП или высоты резервуара;
- соответственно нижняя или верхняя граница диапазона измерения уровня в миллиметрах.

При вводе значений установленный и измеренный уровень контролируемой среды должен поддерживаться неизменным.

Порядок действий при калибровке приведен в п. 2.5.9.

2.4.4 При невозможности произвести калибровку диапазона непосредственно на рабочей установке, допускается использование стенда, в качестве которого может служить, например, металлическая труба диаметром не менее 100 мм, снабженная устройством замера уровня контролируемой среды.

2.4.5

2.4.6

2.5 Программирование датчика-индикатора

2.5.1 Структура меню режима программирования датчика-индикатора приведена в приложении Ж.

Вход в главное меню режима программирования из рабочего режима вызывается нажатием кнопки «Р».

2.5.2 Установка единиц измерения и режима индикации.

2.5.2.1 Возможна по выбору установка отображения контролируемого уровня на цифровом индикаторе в процентах от диапазона измерения или в метрах. Кроме того, может быть установлен режим циклической смены единиц измерения при индикации.

2.5.2.2 Установка единиц измерения и режима индикации осуществляется с клавиатуры ППР следующим образом:

- для входа в главное меню нажмите кнопку «Р»;
- нажмите последовательно кнопку «Δ» до появления сообщения:



- нажмите кнопку «Р»;
- нажмите последовательно кнопку «Δ» для выбора единиц измерения:

- В процентах:



- В миллиметрах:



- Циклической смены единиц измерения



- для возврата в главное меню нажмите кнопку «-»;
- для установки нажмите кнопку «Р», индицируется приглашение:



- для записи нажмите кнопку «Р» и, не отпуская ее, кнопку «-», для отмены - кнопку «-»;
- запись подтверждается коротким звуковым сигналом;
- для выхода в рабочий режим нажмите кнопку «-».

2.5.3 Установка уровней срабатывания уставок.

2.5.3.1 Уровень срабатывания задается в процентах от диапазона контроля (0,0 - 100,0) %, с точностью до 0,1 %. При

задании величины уровня срабатывания более 100,0 % происходит отключение уставки.

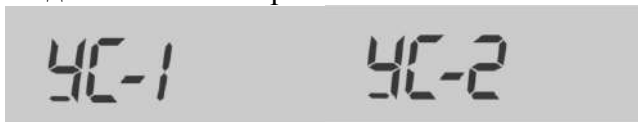
2.5.3.2 Установка уровней срабатывания осуществляется с клавиатуры ППР следующим образом:

- для входа в главное меню нажмите кнопку «Р»;
- нажмите последовательно кнопку «Δ» до появления сообщения



- нажмите кнопку «Р»;

- нажмите последовательно кнопку «Δ» для выбора уставки - на индикаторе последовательно отображается:



- для контроля срабатывания реле соответствующей установки нажмите -отпустите кнопку «+», происходит переключение реле в ручном режиме;

- для возврата в главное меню нажмите кнопку «-»;
- нажмите кнопку «Р», индицируется текущее значение уровня срабатывания;
- для возврата к выбору уставки нажмите кнопку «-»;
- для ввода значения уровня срабатывания нажмите кнопку «Р», индицируется сообщение:



- ввод уровня срабатывания осуществляется поразрядно;
- для увеличения значения текущего разряда на 1 нажмите кнопку «+», для уменьшения на 1 нажмите кнопку «-»;
- для перехода к следующему разряду нажмите кнопку «Δ»;
- для установки нажмите кнопку «P», индицируется приглашение:



- для записи нажмите кнопку «P» и, не отпуская ее, кнопку «-», для отмены - кнопку «-»;
- запись подтверждается коротким звуковым сигналом;
- для возврата в главное меню нажмите кнопку «-»;
- для выхода в рабочий режим нажмите кнопку «-».

2.5.4 Установка адреса устройства ModBus.

2.5.4.1 Установка адреса осуществляется с клавиатуры ППР следующим образом:

- для входа в главное меню нажмите кнопку «P»;
- нажмите последовательно кнопку «Δ» до появления сообщения:



(Пример при текущем адресе 1);

- для ввода значения адреса нажмите кнопку «P», индицируется сообщение:



- ввод значения адреса осуществляется поразрядно;
- для увеличения значения текущего разряда на 1 нажмите кнопку «+», для уменьшения на 1 нажмите кнопку «-»;
- для перехода к следующему разряду нажмите кнопку «Δ»;
- для установки нажмите кнопку «P», индицируется приглашение:



- для записи нажмите кнопку «P» и, не отпуская ее, кнопку «-», для отмены - кнопку «-»;
- запись подтверждается коротким звуковым сигналом;
- для выхода в рабочий режим нажмите кнопку «-».

2.5.5 Установка длительности звукового сигнала.

2.5.5.1 Длительность звукового сигнала при срабатывании уставок задается в секундах. При задании нулевого значения длительности происходит отключение звуковой сигнализации.

2.5.5.2 Установка длительности звукового сигнала осуществляется с клавиатуры ППР следующим образом:

- для входа в главное меню нажмите кнопку «P»;
- нажмите последовательно кнопку «Δ» до появления сообщения



- для входа в меню калибровки нажмите кнопку «P»;
- нажмите последовательно кнопку «Δ» до появления сообщения:



- для возврата в главное меню нажмите кнопку «-»;
 - нажмите кнопку «P», индицируется текущее значение длительности;
 - для возврата в меню калибровки нажмите кнопку «-»;
 - для ввода значения длительности нажмите кнопку «P», индицируется сообщение «0»;
 - ввод значения поправки осуществляется поразрядно;
 - для увеличения значения текущего разряда на 1 нажмите кнопку «+», для уменьшения на 1 нажмите кнопку «-»;
 - для перехода к следующему разряду нажмите кнопку «Δ»;
- для установки нажмите кнопку «P», индицируется приглашение:



- для записи нажмите кнопку «P» и, не отпуская ее, кнопку «-», для отмены - кнопку «-»;
- запись подтверждается коротким звуковым сигналом;
- для возврата в главное меню нажмите кнопку «-»;
- для выхода в рабочий режим нажмите кнопку «-».

2.5.6 Установка задержки срабатывания уставок.

2.5.6.1 Длительность задержки срабатывания уставок задается в секундах.

2.5.6.2 Установка длительности задержки срабатывания уставок осуществляется с клавиатуры ППР следующим образом:

- для входа в главное меню нажмите кнопку «P»;
- нажмите последовательно кнопку «Δ» до появления сообщения:



- для входа в меню калибровки нажмите кнопку «P»;

- нажмите последовательно кнопку «Δ» до появления сообщения:



- для возврата в главное меню нажмите кнопку «-»;
- нажмите кнопку «P», индицируется текущее значение задержки;
- для возврата в меню калибровки нажмите кнопку «-»;
- для ввода значения длительности нажмите кнопку «P», индицируется сообщение «0»;
- ввод значения задержки осуществляется поразрядно;
- для увеличения значения текущего разряда на 1 нажмите кнопку «+», для уменьшения на 1 нажмите кнопку «-»;
- для перехода к следующему разряду нажмите кнопку «Δ»;
- для установки нажмите кнопку «P», индицируется приглашение:



- для записи нажмите кнопку «P» и, не отпуская ее, кнопку «-», для отмены - кнопку «-»;
- запись подтверждается коротким звуковым сигналом;
- для возврата в главное меню нажмите кнопку «-»;
- для выхода в рабочий режим нажмите кнопку «-».

2.5.7 Тест выходного тока по первому и второму каналам.

2.5.7.1 В этом режиме прибор формирует ступенчатый тестовый ток 0%, 25%, 50%, 75%, 100% от диапазона изменения тока, формируемого каналом. Время индикации ступеньки каждого значения тока – 8 секунд.

2.5.7.2 Тест выходного тока осуществляется следующим образом:

- для входа в главное меню нажмите кнопку «Р»;
- нажмите последовательно кнопку «Δ» до появления сообщения:



- для входа в режим тест нажмите кнопку «Р»;
- Прибор в режиме "ТЕСТ" выводит на экран: "ПР. ХХХ", где ХХХ - значение процентов, 0-25-50-75-100%
Ток, соответствующий отображаемым процентам, выводится сразу в оба канала с учетом их диапазона.
Если канал настроен 4-20мА, то ток будет 4 - 8 - 12 - 16 - 20 мА.
Если канал настроен 0-20мА, то ток будет 0 - 5 - 10 - 15 - 20 мА.
Если канал настроен 0-5 мА, то ток будет 0 - 1.25 - 2.5 - 3.75 - 5.0 мА.



- для быстрого перехода к следующему тестовому значению нажмите кнопку «+», при этом автоматический перебор ступеней прекращается;
 - для быстрого перехода к предыдущему значению тестового тока нажмите кнопку «-», при этом автоматический перебор ступеней прекращается;
 - для возврата в меню нажмите кнопку «Р»;
- 2.5.8 Восстановление заводских настроек.
- 2.5.8.1 Данный пункт восстанавливает заводские настройки прибора, удаляя все текущие установки прибора.
- 2.5.8.2 Восстановление заводских настроек осуществляется следующим образом:
- для входа в главное меню нажмите кнопку «Р»;
 - нажмите последовательно кнопку «Δ» до появления на дисплее сообщения:



3A8.4C

- для входа в режим восстановления заводских установок нажмите кнопку «Р»;
- для записи нажмите кнопку «Р» и, не отпуская, кнопку «-», для отмены - кнопку «-»;
- запись подтверждается коротким звуковым сигналом и сообщением:



EE_3A7

После восстановления прибор переходит в рабочий режим.

2.5.9 Калибровка диапазона датчика-индикатора в условиях эксплуатации.

2.5.9.1 Калибровку диапазона производят при двух уровнях контролируемой среды, максимально близких к нижней и верхней границам рабочей зоны ЧЭ ПП датчика-индикатора.

2.5.9.2 Уровни среды при калибровке диапазона точно измеряют, а затем рассчитывают и задают в процентах от длины рабочей зоны ЧЭ ПП или высоты резервуара с точностью до 0,1 %.

2.5.9.3 Калибровка нижнего предела диапазона контроля осуществляется с клавиатуры ППР следующим образом:

- установите уровень контролируемой среды, максимально близкий к нижней границе рабочей зоны ЧЭ ПП, произведите измерения и расчеты;
- для входа в главное меню нажмите кнопку «Р»;
- нажмите последовательно кнопку «Δ» до появления сообщения:



CAL 18r

- для входа в меню калибровки нажмите кнопку «Р»;
- нажмите последовательно кнопку «Δ» до появления сообщения:



- для возврата в главное меню нажмите кнопку «-»;
- для ввода значения уровня в процентах нажмите кнопку «Р», индицируется сообщение:



- ввод значения осуществляется поразрядно;
- для увеличения значения текущего разряда на 1 нажмите кнопку «+», для уменьшения на 1 нажмите кнопку «-»;
- для перехода к следующему разряду нажмите кнопку «Δ»;
- для установки нажмите кнопку «Р», индицируется приглашение:



- для записи нажмите кнопку «Р» и, не отпуская ее, кнопку «-», для отмены - кнопку «-»;
- запись подтверждается коротким звуковым сигналом;
- нажмите кнопку «Δ» до появления сообщения:



- для возврата в главное меню нажмите кнопку «-»;

- нажмите кнопку «Р», индицируется текущее значение точки калибровки в миллиметрах;
- для возврата в меню калибровки нажмите кнопку «-»;
- для ввода нижнего текущего значения уровня в миллиметрах нажмите кнопку «Р», индицируется сообщение:



- ввод значения осуществляется поразрядно;
- для увеличения значения текущего разряда на 1 нажмите кнопку «+», для уменьшения на 1 нажмите кнопку «-»;
- для перехода к следующему разряду нажмите кнопку «Δ»;

- для окончания ввода значения нажмите кнопку «Р», на дисплее индицируется приглашение:



- для записи нажмите кнопку «Р» и, не отпуская ее, кнопку «-», для отмены - кнопку «-»;
- запись подтверждается коротким звуковым сигналом;
- для возврата в главное меню нажмите кнопку «-»;
- для выхода в рабочий режим нажмите кнопку «-».

2.5.9.4 Калибровка верхнего предела диапазона контроля осуществляется с клавиатуры ППР следующим образом:

- установите уровень контролируемой среды, максимально близкий к верхней границе рабочей зоны ЧЭ ПП, произведите измерения и расчеты;
- для входа в главное меню нажмите кнопку «Р»;
- нажмите последовательно кнопку «Δ» до появления сообщения:



CAL 18r

- для входа в меню калибровки нажмите кнопку «P»;
- нажмите последовательно кнопку «Δ» до появления сообщения:



П- 04

- для возврата в главное меню нажмите кнопку «-»;
- для ввода значения уровня в процентах нажмите кнопку «P», индицируется сообщение:



0

- ввод значения осуществляется поразрядно;
- для увеличения значения текущего разряда на 1 нажмите кнопку «+», для уменьшения на 1 нажмите кнопку «-»;
- для перехода к следующему разряду нажмите кнопку «Δ»;
- для установки нажмите кнопку «P», индицируется приглашение:



ЗАПИСЬ

- для записи нажмите кнопку «P» и, не отпуская ее, кнопку «-», для отмены - кнопку «-»;
- запись подтверждается коротким звуковым сигналом;
- нажмите кнопку «Δ» до появления сообщения:



4- 84

- для возврата в главное меню нажмите кнопку «-»;
- нажмите кнопку «P», индицируется текущее значение точки калибровки в миллиметрах;
- для возврата в меню калибровки нажмите кнопку «-»;
- для ввода верхнего текущего значения уровня в миллиметрах нажмите кнопку «P», индицируется сообщение:



0

- ввод значения осуществляется поразрядно;
- для увеличения значения текущего разряда на 1 нажмите кнопку «+», для уменьшения на 1 нажмите кнопку «-»;
- для перехода к следующему разряду нажмите кнопку «Δ»;
- для окончания ввода значения нажмите кнопку «P», на дисплее индицируется приглашение:



ЗАПИСЬ

- для записи нажмите кнопку «P» и, не отпуская ее, кнопку «-», для отмены - кнопку «-»;
- запись подтверждается коротким звуковым сигналом;
- для возврата в главное меню нажмите кнопку «-»;
- для выхода в рабочий режим нажмите кнопку «-».

2.5.10 Установка начального и конечного значения выходных сигналов.

2.5.10.1 Установка начального и конечного значения выходных сигналов проводится в условиях эксплуатации при необходимости их коррекции.

2.5.10.2 Установка проводится в режиме фиксированных токов с помощью миллиамперметра или вольтметра постоянного тока и образцового сопротивления, подключаемых к токовым выходам датчика-индикатора (приложение Г).

2.5.10.3 Установка начального значения выходного сигнала канала 1 осуществляется с клавиатуры ППР следующим образом:

- для входа в главное меню нажмите кнопку «Р»;
- нажмите последовательно кнопку «Δ» до появления сообщения



- для входа в меню калибровки нажмите кнопку «Р»;
- нажмите последовательно кнопку «Δ» до появления сообщения:



- для возврата в главное меню нажмите кнопку «-»;
- для установки начального значения выходных сигналов по каналу 1 нажмите кнопку «Р», индицируется текущее значение кода ЦАП1 (от 0 до 4095);
- для увеличения значения нажмите и удерживайте кнопку «+», для уменьшения - кнопку «-»;
- для увеличения скорости изменения выходных токов при нажатых кнопках «+» или «-» нажмите и удерживайте кнопку «Δ»;
- установите требуемое значение сигнала (0 или 4 мА) для токового выхода 1 (при установке нулевого значения сигнала устанавливается минимально возможное регулируемое значение сигнала);
- для установки нажмите кнопку «Р», индицируется приглашение:



ЗАПИСЬ

- для записи нажмите кнопку «Р» и, не отпуская ее, кнопку «-», для отмены - кнопку «-»;

- запись подтверждается коротким звуковым сигналом;
- для возврата в главное меню нажмите кнопку «-»;
- для выхода в рабочий режим нажмите кнопку «-».

2.5.10.4 Установка конечного значения выходного сигнала токового выхода 1 осуществляется с клавиатуры ППР следующим образом:

- для входа в главное меню нажмите кнопку «Р»;

- нажмите последовательно кнопку «Δ» до появления сообщения:



CAL 187

- для входа в меню калибровки нажмите кнопку «Р»;

- нажмите последовательно кнопку «Δ» до появления сообщения:



ЦАП 1.84

- для возврата в главное меню нажмите кнопку «-»;

- для установки конечного значения выходных сигналов по каналу 1 нажмите кнопку «Р», индицируется текущее значение кода ЦАП1 (от 0 до 4095);

- для увеличения значения нажмите и удерживайте кнопку «+», для уменьшения - кнопку «-»;

- для увеличения скорости изменения выходных токов при нажатых кнопках «+» или «-» нажмите и удерживайте кнопку «Δ»;
- установите требуемое значение сигнала (5 или 20 мА) для токового выхода 1;
- для установки нажмите кнопку «P», индицируется приглашение:

ЗАПИСЬ

- для записи нажмите кнопку «P» и, не отпуская ее, кнопку «-», для отмены - кнопку «-»;
- запись подтверждается коротким звуковым сигналом;
- для возврата в главное меню нажмите кнопку «-»;
- для выхода в рабочий режим нажмите кнопку «-».

2.5.10.5 Установка начального значения выходного сигнала канала 2 осуществляется с клавиатуры ППР следующим образом:

- для входа в главное меню нажмите кнопку «P»;
- нажмите последовательно кнопку «Δ» до появления сообщения:

CAL 18r

- для входа в меню калибровки нажмите кнопку «P»;
- нажмите последовательно кнопку «Δ» до появления сообщения:

УАП2.НУ

- для возврата в главное меню нажмите кнопку «-»;

- для установки начального значения выходных сигналов по каналу 2 нажмите кнопку «Р», индицируется текущее значение кода ЦАП2 (от 0 до 4095);

- для увеличения значения нажмите и удерживайте кнопку «+», для уменьшения - кнопку «-»;

- для увеличения скорости изменения выходных токов при нажатых кнопках «+» или «-» нажмите и удерживайте кнопку «Δ»;

- установите требуемое значение сигнала (0 или 4 мА) для токового выхода 2 (при установке нулевого значения сигнала устанавливается минимально возможное регулируемое значение сигнала);

- для установки нажмите кнопку «Р», индицируется приглашение:



- для записи нажмите кнопку «Р» и, не отпуская ее, кнопку «-», для отмены - кнопку «-»;

- запись подтверждается коротким звуковым сигналом;

- для возврата в главное меню нажмите кнопку «-»;

- для выхода в рабочий режим нажмите кнопку «-».

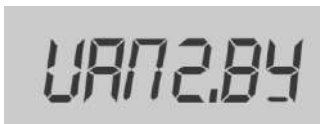
2.5.10.6 Установка конечного значения выходного сигнала канала 2 осуществляется с клавиатуры ППР следующим образом:

- для входа в главное меню нажмите кнопку «Р»;

- нажмите последовательно кнопку «Δ» до появления сообщения:



- для входа в меню калибровки нажмите кнопку «Р»;
- нажмите последовательно кнопку «Δ» до появления сообщения:



- для возврата в главное меню нажмите кнопку «-»;
- для установки конечного значения выходных сигналов по каналу 2 нажмите кнопку «Р», индицируется текущее значение кода ЦАП2 (от 0 до 4095);
- для увеличения значения нажмите и удерживайте кнопку «+», для уменьшения - кнопку «-»;
- для увеличения скорости изменения выходных токов при нажатых кнопках «+» или «-» нажмите и удерживайте кнопку «Δ»;
- установите требуемое значение сигнала (5 или 20 мА) для токового выхода 2;
- для установки нажмите кнопку «Р», индицируется приглашение:



- для записи нажмите кнопку «Р» и, не отпуская ее, кнопку «-», для отмены - кнопку «-»;
- запись подтверждается коротким звуковым сигналом;
- для возврата в главное меню нажмите кнопку «-»;
- для выхода в рабочий режим нажмите кнопку «-».

2.6 Контроль параметров

2.6.1 При включении и при выходе из режима программирования датчик-индикатор переходит в рабочий режим контроля уровня.

2.6.2 Контролируемые и вычисляемые параметры отображаются на цифровом индикаторе, пять младших разрядов которого отведены для отображения значения контролируемого

уровня, а шестой разряд служит для отображения служебной информации об индицируемом параметре («П» - уровень среды в процентах, «У» - уровень среды в метрах).

2.6.3 Последовательное нажатие кнопки «Δ» в режиме контроля вызывает смену отображаемого параметра.

2.6.4 Нажатие кнопки «-» в режиме контроля вызывает отмену звуковой сигнализации по срабатыванию установки до момента срабатывания следующей уставки.

3 ТЕХНИЧЕСКОЕ ОБСЛУЖИВАНИЕ

3.1 При эксплуатации датчика-индикатора необходимо руководствоваться главой ЭШ-13 «Правил технической эксплуатации и правил техники безопасности» и настоящим РЭ, ПТЭЭП и ПТБ

3.2 В процессе эксплуатации датчик-индикатор должен подвергаться:

внешнему осмотру - 1 раз в месяц;
техническому обслуживанию - через 5000 ч эксплуатации.

3.3 Внешний осмотр

3.3.1 При ежемесячном внешнем осмотре датчика-индикатора необходимо проверить:

- наличие крышек на ПП и ППР;
- сохранность пломб;
- наличие маркировки взрывозащиты;
- отсутствие обрывов, повреждений изоляции соединительных проводов;
- отсутствие обрывов, повреждений изоляции заземляющих проводов;
- целостность крепления соединительных и заземляющих проводов;
- прочность крепления ПП и ППР;
- отсутствие видимых механических повреждений корпусов ПП и ППР.

Эксплуатация датчиков-индикаторов с видимыми повреждениями корпусов запрещается.

Одновременно с внешним осмотром производится уход за внешними поверхностями, не требующий отключения напряжения питания: подтягивание болтов, чистка от пыли и грязи.

3.4 Техническое обслуживание

3.4.1 Перед проведением технического обслуживания следует отключить от ППР кабель связи с ПП, линии токовых выходов и кабель питания.

3.4.2 При периодическом профилактическом осмотре датчика необходимо выполнить:

- внешний осмотр в соответствии с п. 3.3.
- проверку сопротивления изоляции электрических цепей в соответствии с п. 2.3.11.
- при необходимости очистку ЧЭ ПП от загрязнений отложениями контролируемой среды тканью, смоченной соответствующим растворителем (бензином, щелочным раствором). Царапины и риски на поверхности изоляции ЧЭ не допускаются. Разбирать ЧЭ не следует.
- проверку целостности линии связи между ПП и ППР, между ППР и показывающим прибором;

Примечание - Проверка сопротивления изоляции проводится при отсутствии взрывоопасной среды в помещении.

3.4.3 Вышедшие из строя ПП и ППР ремонту не подлежат, дальнейшая эксплуатация их запрещается.

3.5 Перечень возможных неисправностей и методы их устранения

3.5.1 Возможные неисправности и методы их устранения приведены в таблице 4.

Таблица 4

Неисправность, внешнее проявление и дополнительные признаки	Вероятная причина	Метод устранения
Светодиод «Сеть» не светится	Отсутствие питающего напряжения	Восстановить подачу питания
	Выход из строя предохранителей	Заменить предохранители
Срабатывание звуковой сигнализации, индицируется сообщение «-----»	Обрыв или короткое замыкание в линии связи ПП с ППР	Устранить обрыв или короткое замыкание в линии связи
	Неисправность ЧЭ ПП	Заменить ПП
Светодиод «Авария» светится Показания превышают диапазон контроля уровня	Отсутствие заземления стенки резервуара, резьбового штуцера ПП	Заземлить стенку резервуара, штуцер
	Не проведена калибровка диапазона в условиях эксплуатации	Произвести калибровку диапазона по п.2.5.9

При наличии контролируемой среды в резервуаре показания прибора отсутствуют	Обрыв линии связи ППР с показывающим прибором или нагрузкой токового выхода	Проверить линию связи и устранить обрыв
-----------------------------------------------------------------------------	-----------------------------------------------------------------------------	-----------------------------------------

4 ПАСПОРТ

4.1 Транспортирование и хранение

4.1.1 Датчик-индикатор в упаковке перевозится всеми видами транспорта в крытых транспортных средствах (в самолетах - в отапливаемых герметизированных отсеках) в соответствии с правилами перевозок грузов, действующими на каждом виде транспорта.

4.1.2 Условия транспортирования в части воздействия климатических факторов по условиям хранения 5 по ГОСТ 15150-69.

4.1.3 Транспортирование и хранение датчика-индикатора производится в заводской упаковке. Во время погрузо-разгрузочных работ и транспортирования ящики не должны подвергаться резким ударам и воздействию атмосферных осадков.

4.1.4 Способ укладки ящиков на транспортирующее средство должен исключать их перемещение.

4.1.5 Условия хранения датчика-индикатора в упаковке должны соответствовать условиям 1 (Л) по ГОСТ 15 150-69 в сухом отапливаемом помещении при отсутствии агрессивных паров, газов и пыли. Расстояние от отопительных приборов должно быть не менее 1 м.

4.2 Утилизация

4.2.1 Датчик-индикатор не представляет опасности для жизни, здоровья людей и окружающей среды после окончания срока службы.

4.2.2 После окончания срока службы датчик-индикатор утилизировать в установленном порядке на предприятии-потребителе.

4.3 Комплект поставки

4.3.1 Комплект поставки соответствует указанному в таблице:

Наименование изделия, составные части	Обозначение конструкторской документации	Кол.	Примечание
Первичный преобразователь		1	
Передающий преобразователь		1	
Вставка плавкая F1,0AL240V	АГО.481.304	2	Для 220В
Вставка плавкая F1,0AL240V	АГО.481.304	2	Для 24В
Показывающий прибор М42301.34 СКБ-42	ТУ 25-7504.132-97 ТУ 4032-056-42334258-2013		по заказу
Руководство по эксплуатации	ИНСУ1.430.060 РЭ	1	

4.4 Сроки службы, гарантии изготовителя

4.4.1 Средний срок службы датчика-индикатора – 12 лет.

4.4.2 Гарантийный срок хранения – 6 месяцев с момента изготовления датчика-индикатора.

4.4.3 Гарантийный срок - 18 месяцев со дня ввода датчика-индикатора в эксплуатацию, но не более 24 месяцев со дня изготовления предприятием изготовителем.

4.4.4 Указанные сроки службы и хранения действительны при соблюдении потребителем требований действующей эксплуатационной документации.

4.5 Свидетельство об упаковывании

Датчик-индикатор уровня РИС _____

обозначение

ТУ4218-035-42334258-2012

Заводской номер № _____

упакован ООО СКБ «Приборы и системы» согласно требованиям, предусмотренным в действующей технической документации.

должность

личная подпись

расшифровка подписи

год, месяц, число

4.6 Свидетельство о приемке

Датчик-индикатор уровня РИС _____

обозначение

ТУ4218-035-42334258-2012

Заводской номер № _____

и входящие в него устройства:

преобразователь первичный, заводской номер № _____

преобразователь передающий, заводской номер № _____

показывающий прибор типа _____, заводской номер № _____

изготовлен и принят в соответствии с действующей технической документацией и признан годным для эксплуатации.

личная подпись

расшифровка подписи

МП

4.7 Сведения о рекламациях

4.7.1 Рекламации предъявляются при условии ведения учета неисправностей при эксплуатации. Лист учета неисправностей при эксплуатации направляется предприятию-изготовителю с сопроводительным письмом.

4.7.2 Для предъявления рекламаций обращаться на предприятие-изготовитель по адресу:

390000, Россия, г. Рязань, Соборная площадь, д.17
ООО СКБ «Приборы и системы»

Приложение А

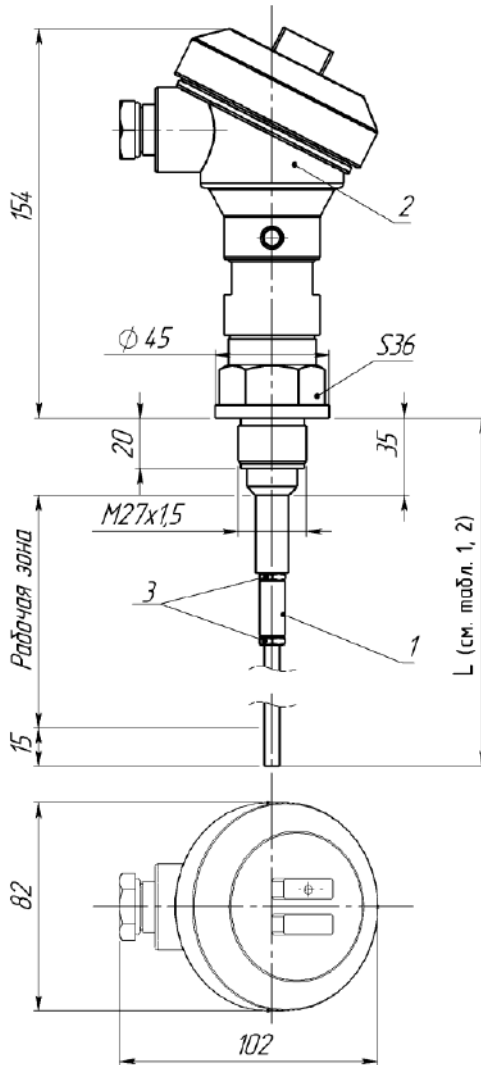
Структура условного обозначения датчика-индикатора

РИС 101СКБ И-025 -И-1,0-42-RS-П-220

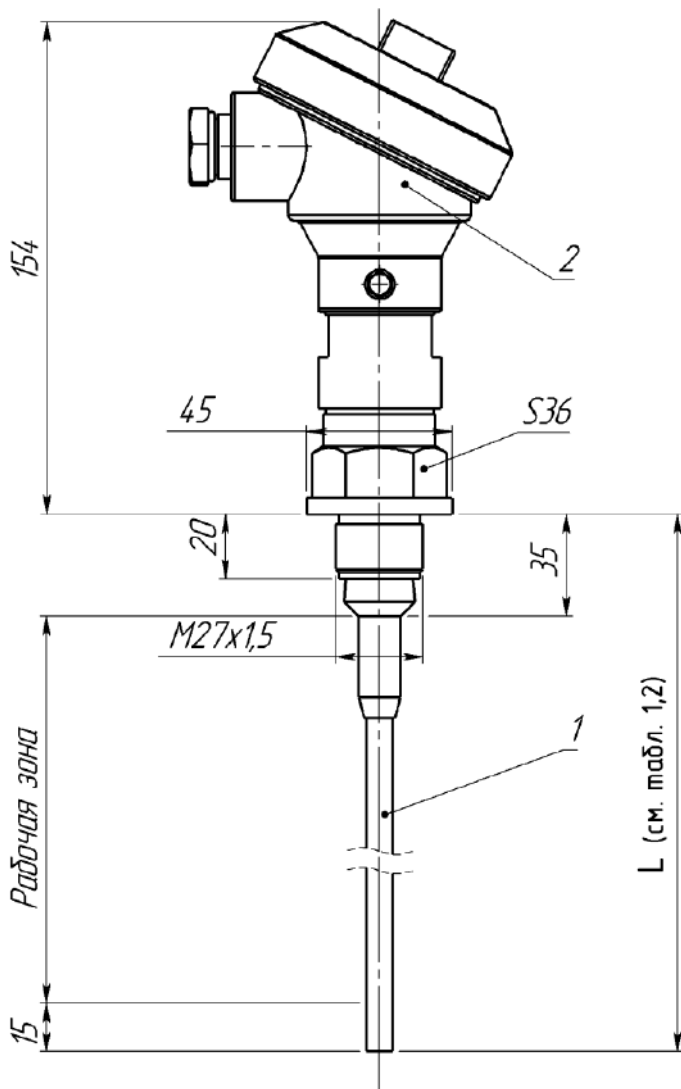


Приложение Б

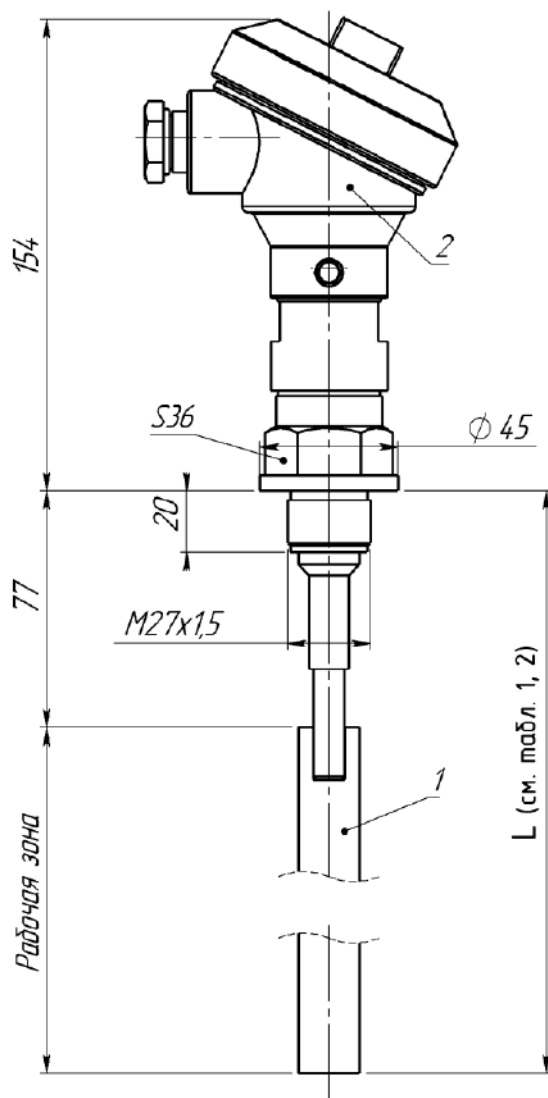
Габаритные и установочные размеры преобразователей первичных
ПП-005, ПП-005И, ПП-205, ПП-205И,



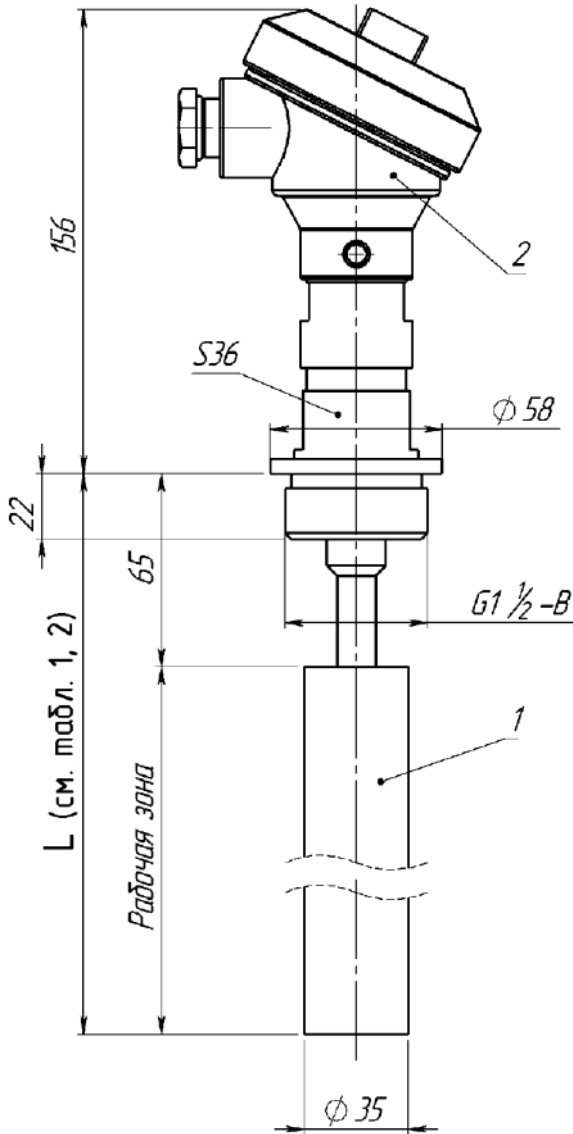
Продолжение приложения Б
ПП-025, ПП-025И, ПП-225, ПП-225И



Продолжение приложения Б
ПП-012, ПП-012И, ПП-212, ПП-212И

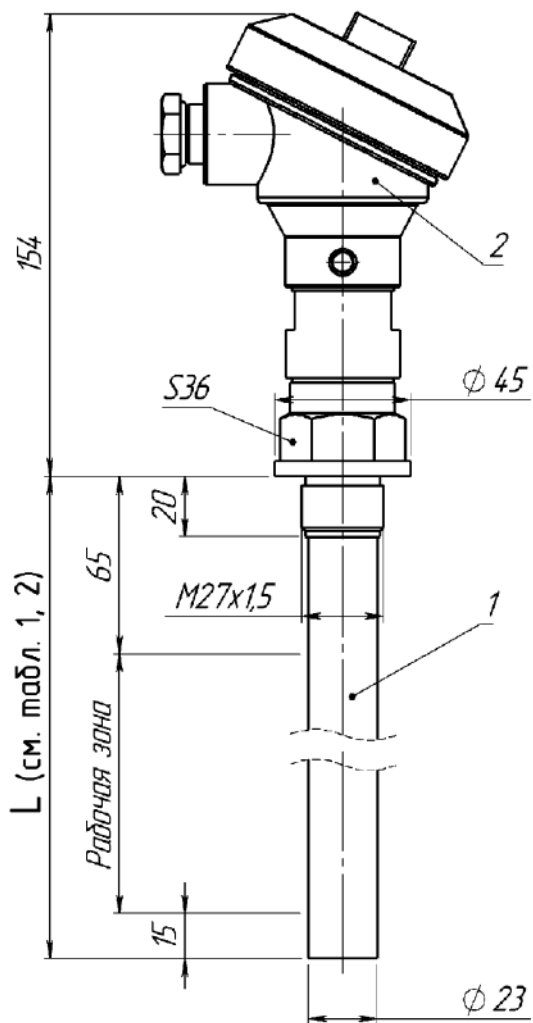


Продолжение приложения Б
ПП-016, ПП-016И, ПП-216, ПП-216И



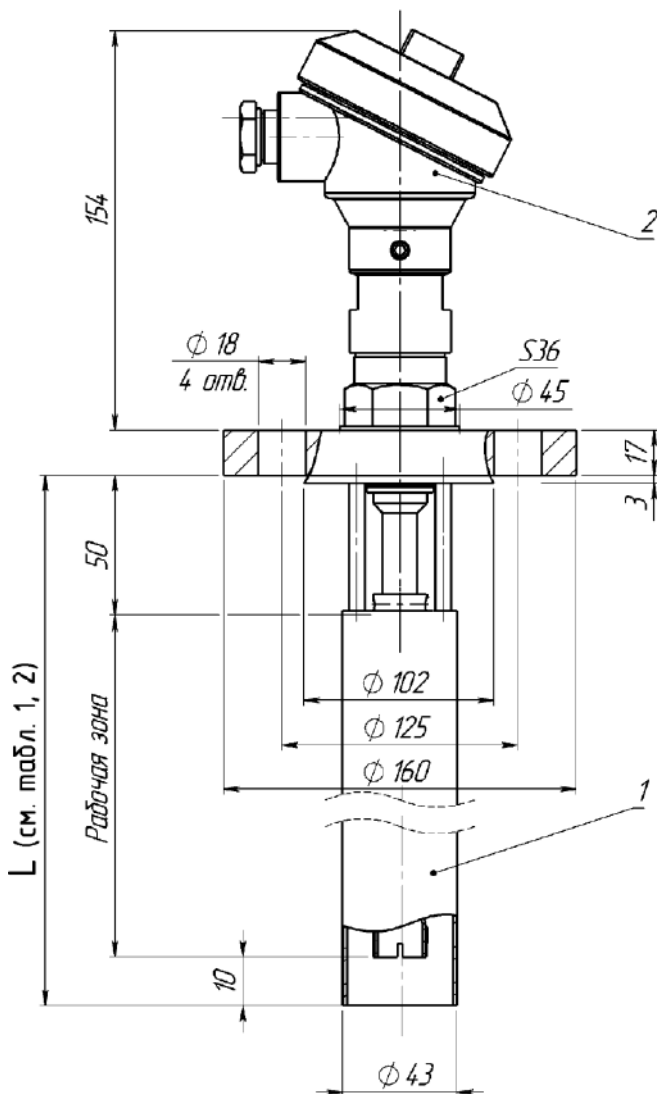
Продолжение приложения Б

ПП-064, ПП-064И, ПП-066, ПП-066И,
ПП-083, ПП-083И, ПП-084, ПП-084И
ПП-264, ПП-264И, ПП-266, ПП-266И,
ПП-283, ПП-283И, ПП-284, ПП-284И



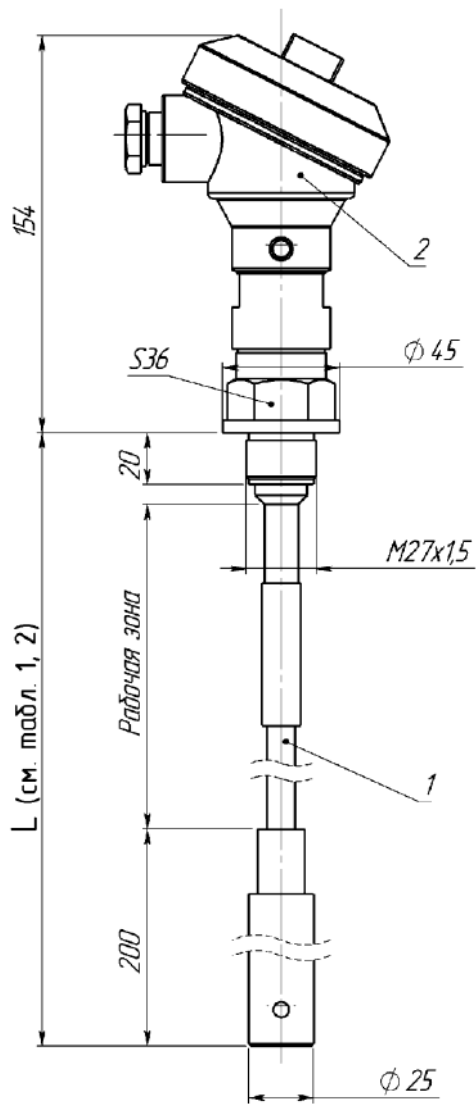
Продолжение приложения Б

ПП-082, ПП-082И, ПП-282, ПП-282И



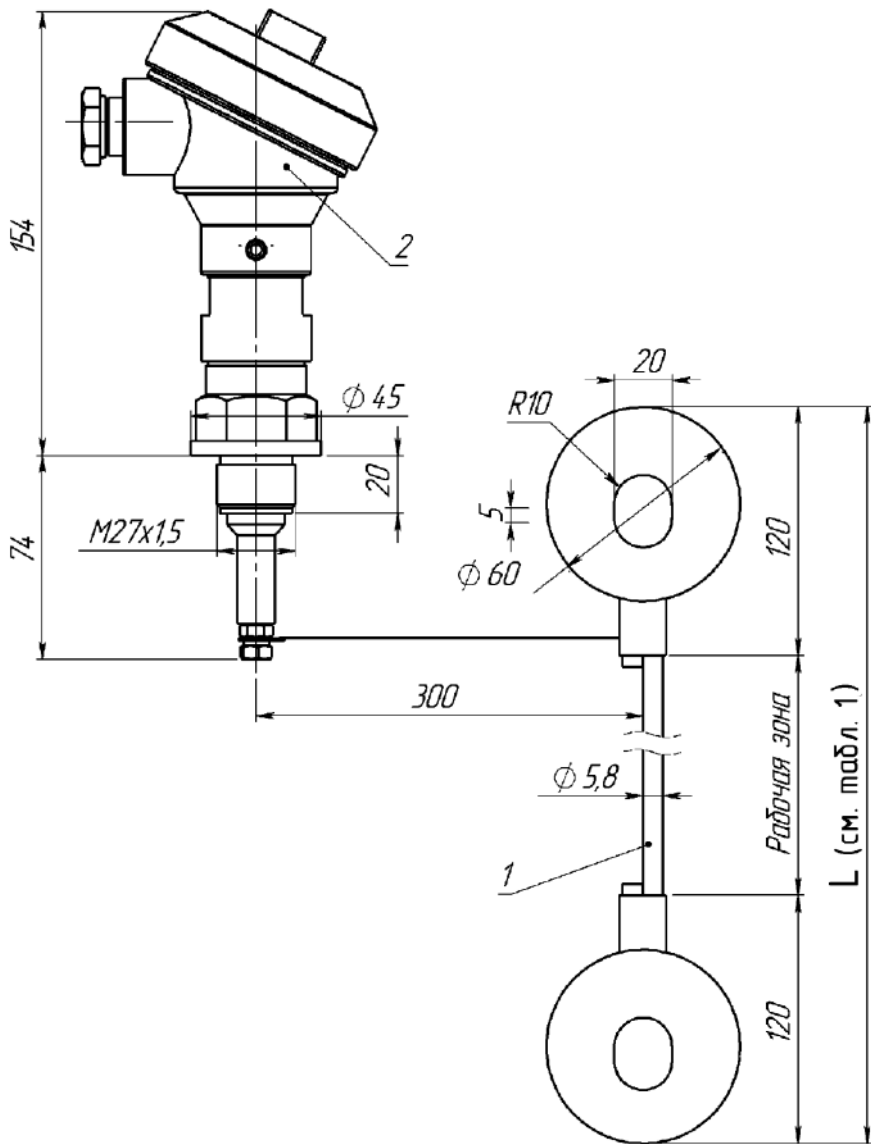
Продолжение приложения Б

ПП-094, ПП-094И, ПП-294, ПП-294И



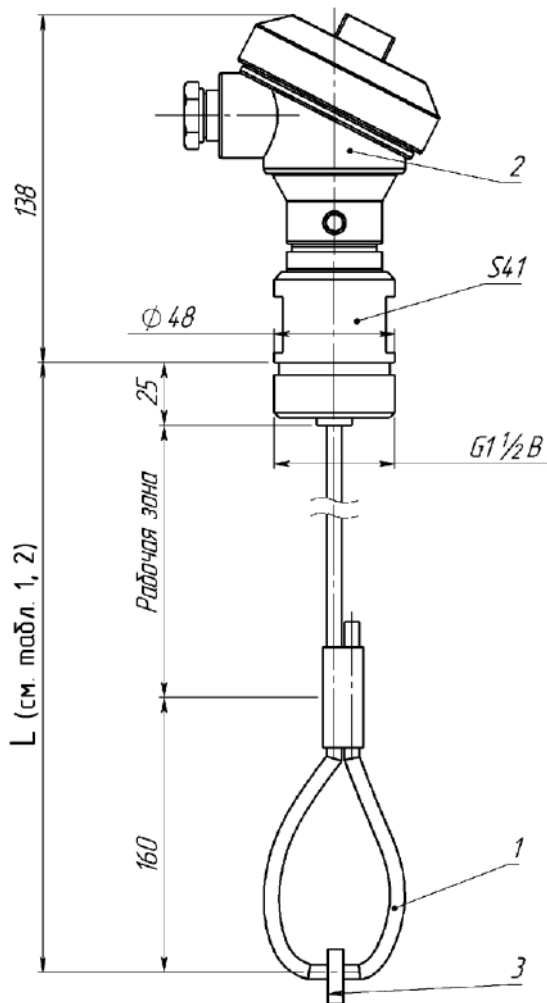
Продолжение приложения Б

ПП-095,ПП-295



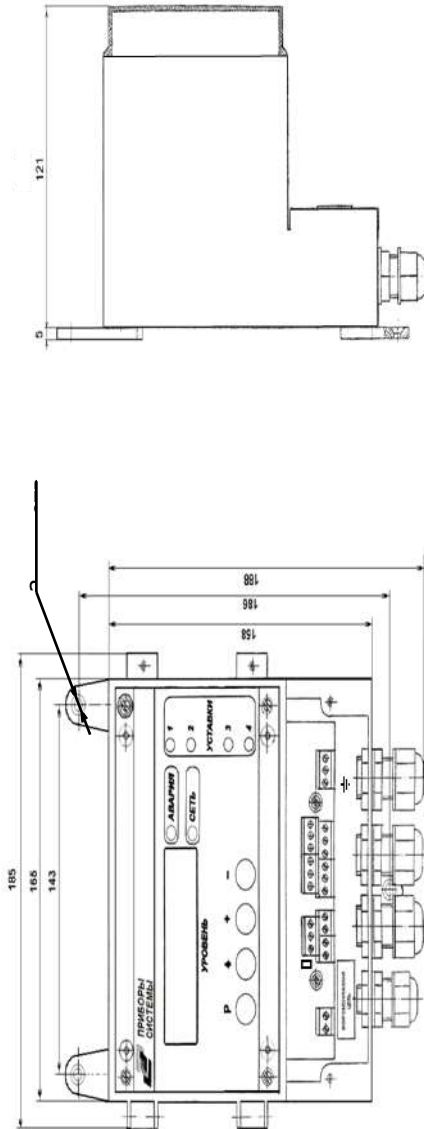
Продолжение приложения Б

ПП-092, ПП-092И, ПП-096, ПП-096И,
ПП-292, ПП-292И, ПП-296, ПП-296И



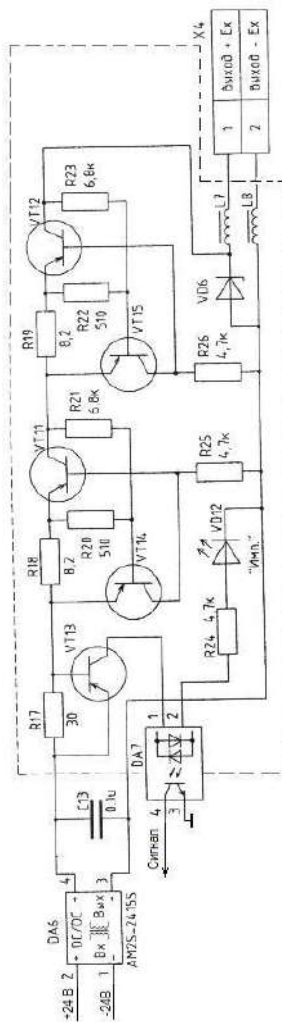
Приложение В

Габаритные и установочные размеры преобразователя передающего



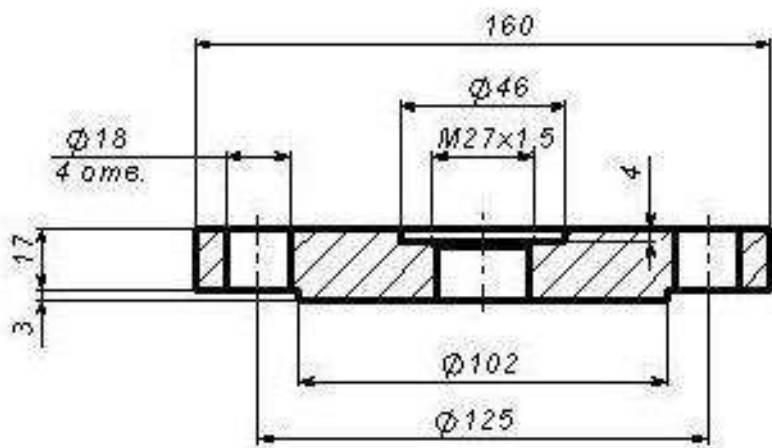
Приложение Г

Обеспечение искробезопасности



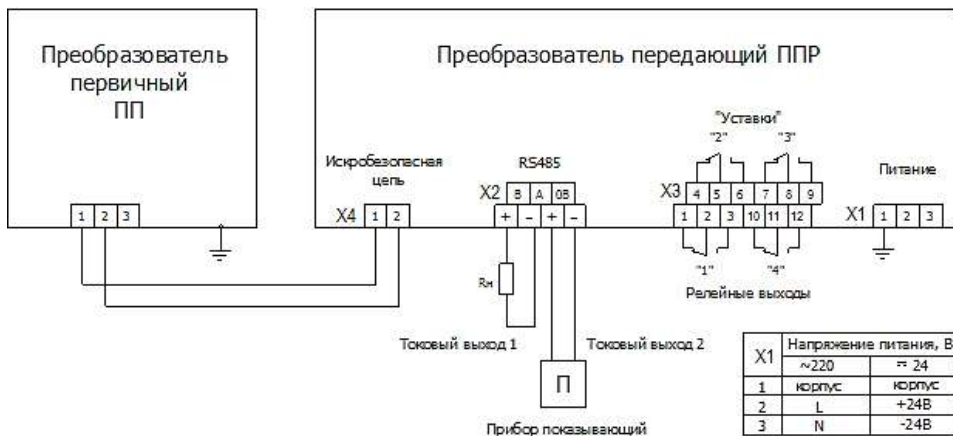
Приложение Д

Габаритные и установочные размеры фланца монтажного



Приложение Е

Схема подключения датчика-индикатора уровня



П - прибор показывающий (П1-«Выносной индикатор тока СКБ-42» ТУ 4032-056-42334258-2013 или П2 - амперметр М42301.34 ТУ 25-7504.132-97 с током полного отклонения 5 мА и шкалой в %.)

R_н - нагрузочный резистор по п.1.2.5

Приложение Ж

(справочное)

Структура меню режима программирования

